



## ИНСТРУКЦИЯ ЗА МОНТАЖ И ЕКСПЛОАТАЦИЯ



КОД/Име на продукт: BL490 28W4AH / Аварийен модул за T5 луминисцентни осветителни тела .

### Акценти на продукта:

1. Отговаря на изискванията по EN60598 EN55015, CE, RoHS
2. Защита от пълно разреждане на батерията
3. Време на работа в аварийен режим: 3 часа



### Спецификации:

**Напрежение:** AC 220-240V, 50-60Hz

**Ток:** 0.04A

**Мощност:** 4W

**зареждане на батерията:** 24 часа (препоръчително е първото зареждане да е повече от 24h)

**заряден ток:** 210mA

**Разряден ток:** 1.15A

**Подходящ за светлинен източник:** T5 28W

**Характеристики на батерията:** Ni-Cd 4.8V 4000mAh HT (висока температура)

**Температура на околната среда:** -10°...+50°

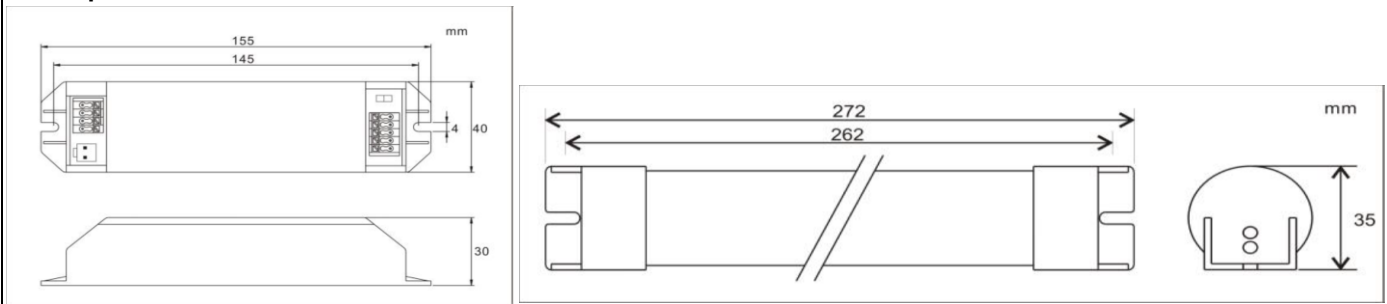
**Максимална температура на корпуса:** +70°

**Индикация:** снабден с LED диод индикиращ правилното свързване с акумулаторния пакет и процеса на зареждане

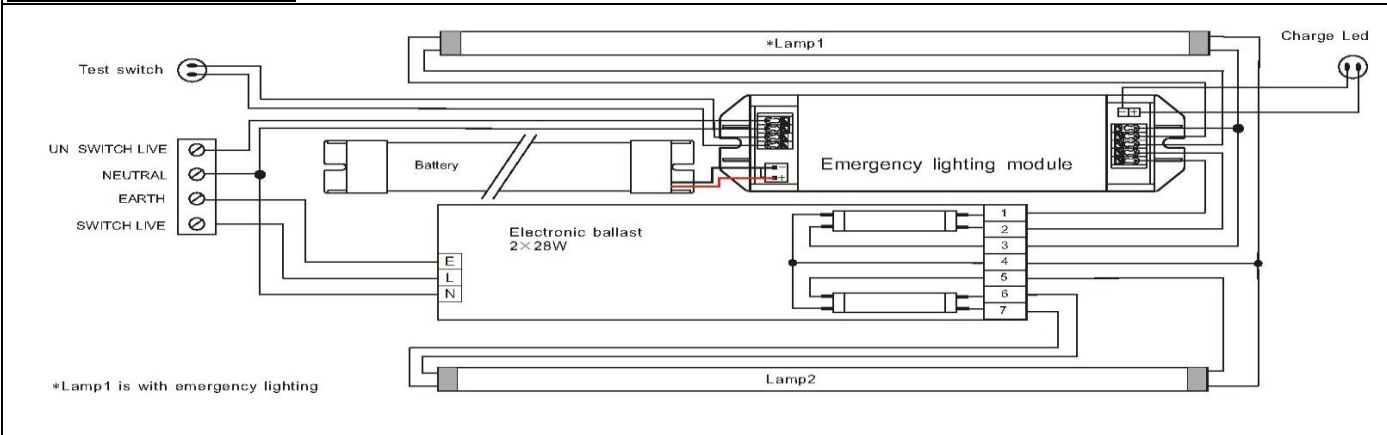
**Забележка:** За тестване и превключване между аварийна и нормална функция, е нужно трябва да се монтира ключ. (виж схемите за свързване).

### Монтаж: Аварийния модул да се инсталира от квалифициран електротехник.

### Размери:



### Схеми на свързване:



вносител: ЕЛБИ ЛАЙТ ЕООД ГР.СОФИЯ УЛ.ТИНТЯВА №15-17 тел:02/ 962 87 00 e-mail: info@lb-light.com www.lb-light.com

ГАРАНЦИОННА КАРТА - Попълва се от продавача:

Модел на : ..... Дата на производство/месец и година/...../..... Дата на продажба: .....

Продавач: ..... Телефон .....

/фирма, подпис, печат/

Купувач: ..... Телефон .....

/име, адрес/

Потвърждение от купувача: Запознат съм с инструкцията за експлоатация и гаранционите условия. Подпис: .....

Гаранционни условия:

1. Фирма "ЕЛБИ ЛАЙТ" ЕООД гарантира безаварийна работа на продукта в течение на 12 месеца от датата на продажба.

2. По време на гаранционния срок купувачът има право на безплатно отстраняване на всички дефекти/ремонт или замяна/ които са по вина на производителя

3. Фирма "ЕЛБИ ЛАЙТ" ЕООД не носи отговорност за дефекти и щети, предизвикани от:

- Неправилен монтаж и/или експлоатация, неспазване на специфичните и общите условия за безопасност.
- Монтаж от лица без необходимата за това квалификация.
- При повреди причинени от повишено напрежение на ел. мрежа.
- При опит за отстраняване на дефекта от неупълномощено лице.
- Ако гаранционната карта не е попълнена, подписана и подпечатана.

Гаранционната карта е валидна само с приложена фактура или касов бон за покупката.

В случай на рекламация трябва да се представят и двата документа!

Независимо от търговската гаранция "ЕЛБИ ЛАЙТ" ЕООД - вносител отговаря за липсата на съответствие на потребителската стока с договора за продажба съгласно чл.120 то 33П.