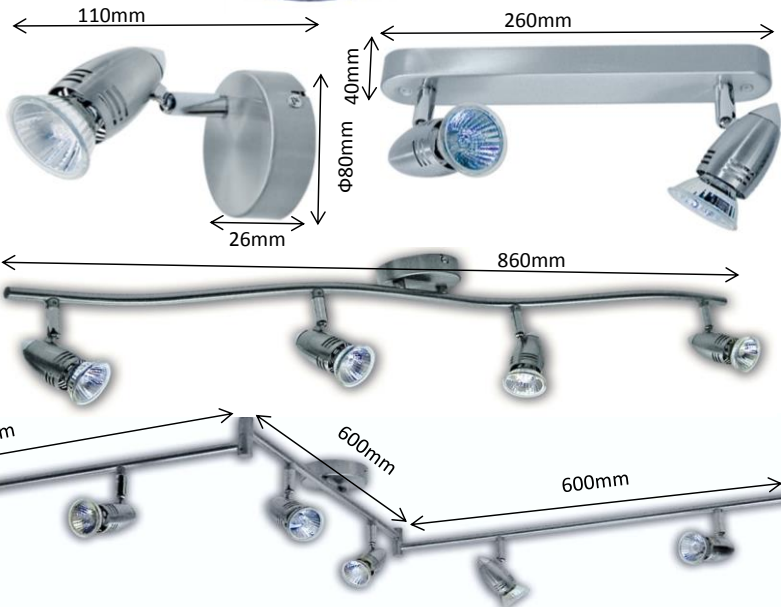


Осветителни тела -тип спот,модел-BL600



СПЕЦИФИКАЦИЯ:

- 1.Напрежение: AC 220-240V, 50/60HZ
- 2.Фасунга: GU10
- 3.Крушки: Халогенни max 50W включени в комплекта
Енергиен клас : C
- 4.Основа-метална(хром сатен)
- 5.Подвижно(насочващо) рамо
- 6.Серията осветителни тела -BL600 включва
 - BL600-1 Осветително тяло-тип спот 1 x max50W GU10
 - BL600-2 Осветително тяло-тип спот 2 x max50W GU10
 - BL600-3 Осветително тяло-тип спот 3 x max50W GU10
 - BL600-4 Осветително тяло-тип спот 4 x max50W GU10
 - BL600-6 Осветително тяло-тип спот 6 x max50W GU10



Приложения: в битови помещения, коридори, стълоища; детски заведения; търговски обекти и др.

Корпус: изработен е метал.

Фасунга: GU10

Електрическа схема: пригодена за работа 230V/50Hz.

Тип лампа: Могат да се използват халогенни, енергоспестяващи и LED крушки



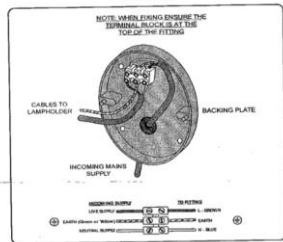
Инструкция за инсталация и употреба: Лампата трябва да се инсталира от квалифициран електротехник.

Моля ,изключете захранването преди да инсталирате, за да избегнете токов удар.



L-КАФЯВ КАБЕЛ
N-СИН КАБЕЛ
ЖЪЛТО-ЗЕЛЕН

- 1)Отстранете металната планка от основата,като отвъртите двата винта .
- 2)Закрепете металната планка към избраната повърхност с два дюбела и винтове.
- 3)Свържете изходите на инсталационната клемма със захранващия кабел като задължително използвате три проводна ел.мрежа L-фаза N -нула и Жълто зелен кабел-заземяване.
- 4)След което фиксирайте осветителното тяло към вече поставената метална планка и затегнете двата странични винта.
- 5)Поставете крушка съобразена с етикета на лампата .



При смяна на крушката:

- Внимание:**1)Изключете лампата от захранването и оставете да се охлади преди отстраняването на крушката.2)Не докосвайте крушката докато лампата е включена.3)Ако лампата не заработи изключете от захранването и не се опитвайте да я ремонтирате сами.4)Поправката на тялото се извършва само от квалифицирано техническо лице или

ВНОСИТЕЛ: ЕЛБИ ЛАЙТС ЕООД гр.София ,Район Панчарево,село Лозен, местност Садина, тел.02-962 87 00; e-mail: info@lb-light.com; www.lb-light.com

ГАРАНЦИОННА КАРТА - Попълва се от продавача:

Модел на осветителното тяло: Дата на производство/месец и година/...../..... Дата на продажба:

Продавач: Телефон
/фирма, подпис,печат/

Купувач: Телефон
/име, адрес/

Потвърждение от купувача: Запознат съм с инструкцията за експлоатация и гаранционите условия. Подпис:

Гаранционни условия:

1. Търговската гаранция е 12 месеца от датата на закупуване на продукта.
2. Териториален обхват: Република България
3. По време на гаранционния срок купувачът има право на безплатно отстраняване на всички фабрични дефекти, които са по вина на производителя.Подмяната с нова стока се извършва когато дефекта не може да бъде отстранен.
4. Фирма "ЕЛБИ ЛАЙТС" ЕООД не носи отговорност за дефекти и щети,предизвикани от:
 - Ø Неправилен монтаж и/или експлоатация , неспазване на спецификачните и общите условия(мерките) за безопасност.
 - Ø Монтаж от лица лица без необходимата за това квалификация.
 - Ø При повреди причинени от повишено напрежение на ел. мрежа.
 - Ø При опит за отстраняване на дефекта от неупълномощено лице.
 - Ø Ако гаранционната карта не е попълнена, подписана и подпечатана.
 - Ø Гаранционната карта е валидна само с приложена фактура или касов бон за покупката. В случай на рекламация трябва да се представят и двата документа!
 - Ø Компанията не носи отговорност при неправилен монтаж и употреба, и след изтичането на гаранцията.
 - Ø Срока за възстановяване на повредената стока(рекламация) е (2) две работни седмици;
 - Ø Контакти при възникнали рекламации; гр.София ,Район Панчарево,село Лозен, местност Садина, тел.02-962 87 00; e-mail: info@lb-light.com; www.lb-light.com
5. Независимо от търговската гаранция продавачът отговаря за липсата на съответствие на потребителската стока с договора за продажба съгласно гаранция по чл.112-115 то ЗЗП.