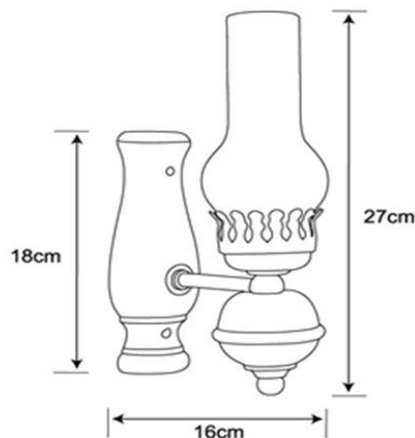




Стенно осветително тяло-Тип газова лампа

СПЕЦИФИКАЦИЯ:

- 1.Напрежение: АС 220-240V, 50/60HZ
- 2.Фасунга: 1xG9
- 3.Крушки: халогенна G9 40W,включена в комплекта,Енергиен клас: С
- 4.Основа-Дърво(цвет орех) и метално рамо
- 5.Разсейвател: Матирано стъкло
- 6.Код на продукта: **BL696-1W**
- 7.Баркод: 3800147606939
- 8.Марка: [Lb Light](http://lb-light.com)



BL696-1W

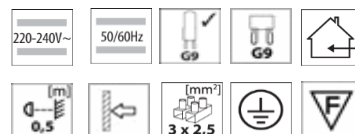
Приложения: в битови помещения, коридори, стълбища; заведения и др.

Корпус: Изработен от дърво(цвет орех), метално рамо и матирано стъкло .

Фасунга: 1xG9

Електрическа схема: пригодена за работа 230V/50Hz.

Тип лампа: халогенни G9 max40W, включени в комплекта



Инструкция за инсталация и употреба: Лампата трябва да се инсталира от квалифициран електротехник.

Моля , изключете захранването преди да инсталирате, за да избегнете токов удар.



L-КАФЯВ КАБЕЛ
N-СИН КАБЕЛ
ЖЪЛТО-ЗЕЛЕН

- 1)Закрепете осветителното тяло към избраната повърхност с два дюбела и винтове.
- 2)Свържете изходите на инсталационната клема със захранващия кабел като задължително използвате три проводна ел.мрежа L-фаза N -нула и Жълто зелен кабел-заземяване.
- 3)Поставете крушка съобразена с енергийния етикет на лампата .

При смяна на крушката:

Внимание:1)Изключете лампата от захранването и оставете да се охлади преди отстраняването на крушката.2)Не докосвайте крушката докато лампата е включена.3)Ако лампата не заработи изключете от захранването и не се опитвайте да я ремонтирате сами.4)Поправката на тялото се извършва само от квалифицирано техническо лице или оторизиран сервиз.

ГАРАНЦИОННА КАРТА - Попълва се от продавача:

Модел на осветителното тяло: Дата на производство/месец и година/...../..... Дата на продажба:

Продавач: Телефон
/фирма, подпис,печат/

Купувач: Телефон
/име, адрес/

Потвърждение от купувача: Запознат съм с инструкцията за експлоатация и гаранционите условия. Подпис:

Гаранционни условия:

1. Търговската гаранция е 12 месеца от датата на закупуване на продукта.
2. Териториален обхват: Република България
3. По време на гаранционния срок купувачът има право на безплатно отстраняване на всички фабрични дефекти, които са по вина на производителя.Подмяната с нова стока се извършва когато дефекта не може да бъде отстранен.
4. Фирма "ЕЛБИ ЛАЙТС" ЕООД не носи отговорност за дефекти и щети,предизвикани от:
 - Ø Неправилен монтаж и/или експлоатация , неспазване на специфичните и общите условия(мерките) за безопасност.
 - Ø Монтаж от лица без необходимата за това квалификация.
 - Ø При повреди причинени от повишено напрежение на ел. мрежа.
 - Ø При опит за отстраняване на дефекта от неупълномощено лице.
 - Ø Ако гаранционната карта не е попълнена, подписана и подпечатана.
 - Ø Гаранционната карта е валидна само с приложена фактура или касов бон за покупката. В случай на рекламация трябва да се представят и двата документа!
 - Ø Компанията не носи отговорност при неправилен монтаж и употреба, и след изтичането на гаранцията.
 - Ø Срока за възстановяване на повредената стока(рекламация) е (2) две работни седмици;
 - Ø Контакти при възникнали рекламации; гр.София ,Район Панчарево,село Лозен, местност Садина, тел.02-962 87 00; e-mail: info@lb-light.com; www.lb-light.com
5. Независимо от търговската гаранция продавачът отговаря за липсата на съответствие на потребителската стока с договора за продажба съгласно гаранция по чл.112-115 то ЗЗП.